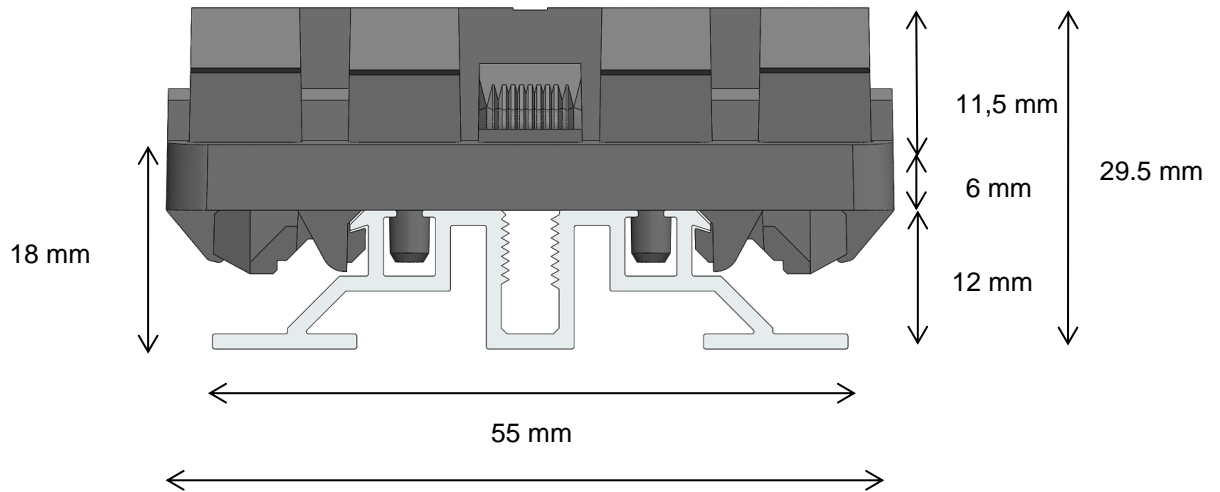


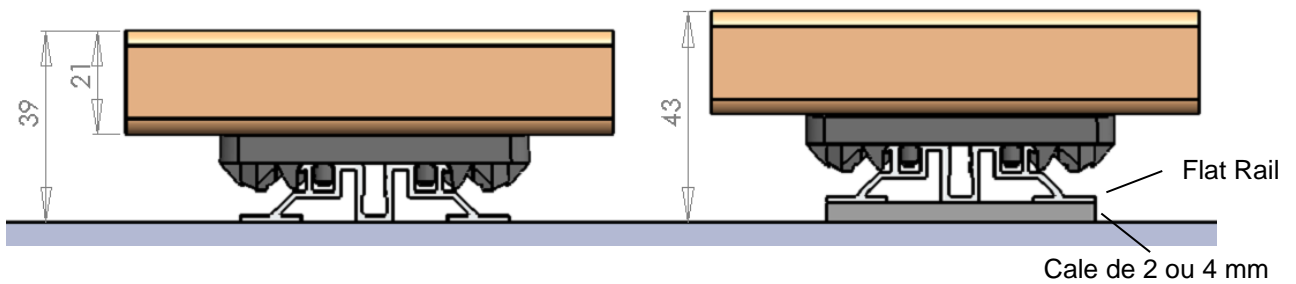
FICHE TECHNIQUE – FT078

Flat Rail

Flat Rail



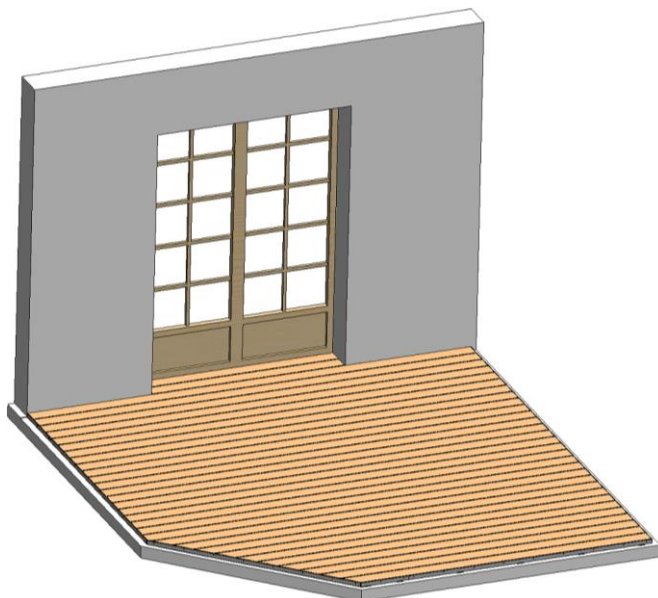
Pose directe au sol :



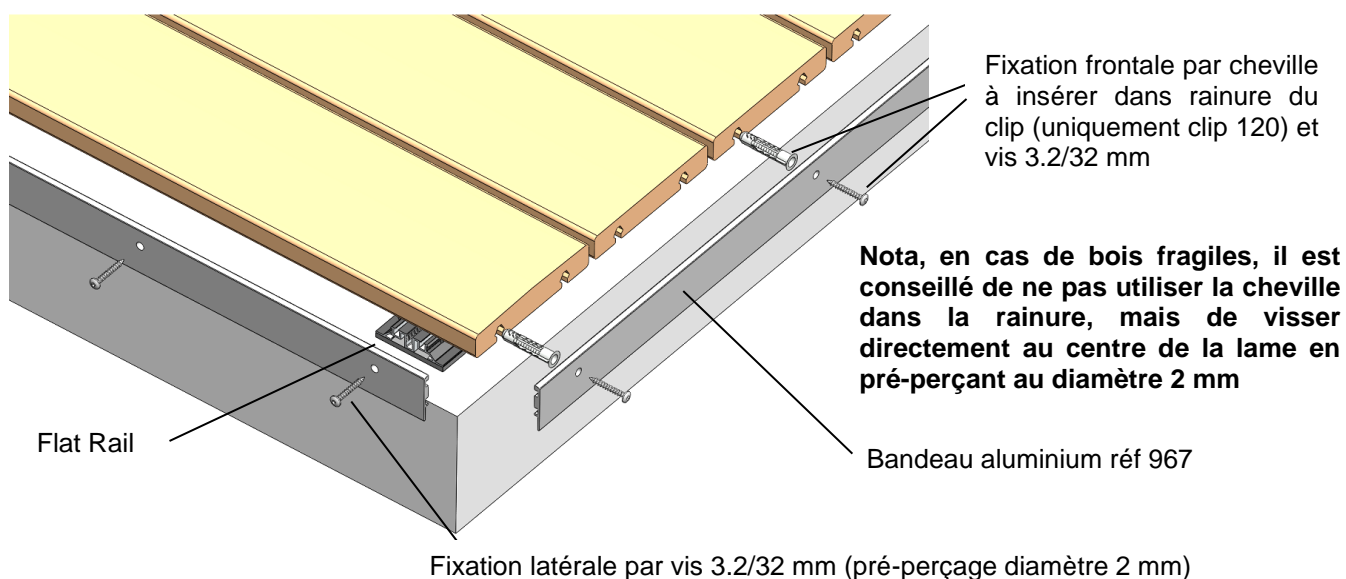
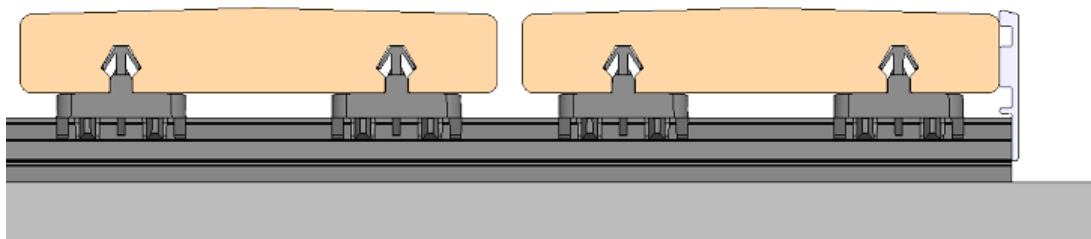
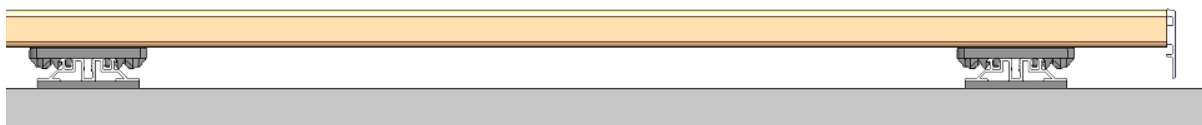
Références des rails et accessoires :

	<p>Réf 1185</p>	<p>Flat Rail 120 avec clips JuAn démontables, profil aluminium 12/55 mm Long 1,98m (16 lames)</p>
--	-----------------	--

grad



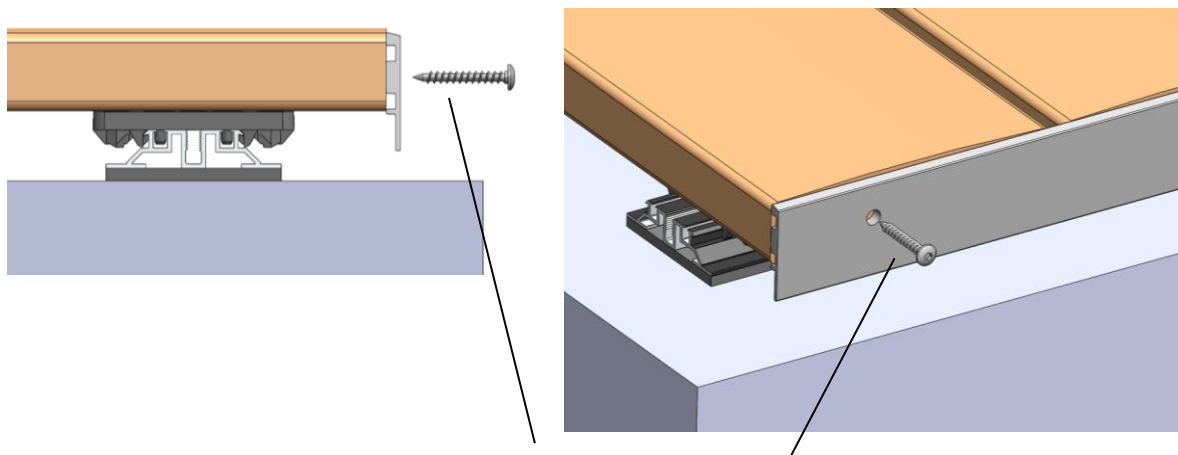
Finition avec platelages épaisseur 21 mm :



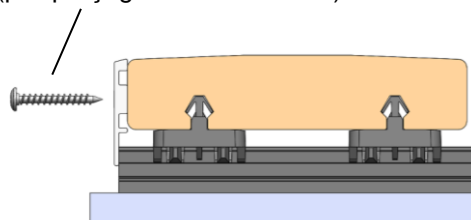
Réf 967 Bandeau en aluminium laqué gris anthracite ép 4mm larg 37mm, longueur 2,01 m, la pc y compris quincaillerie de fixation Inox

grad

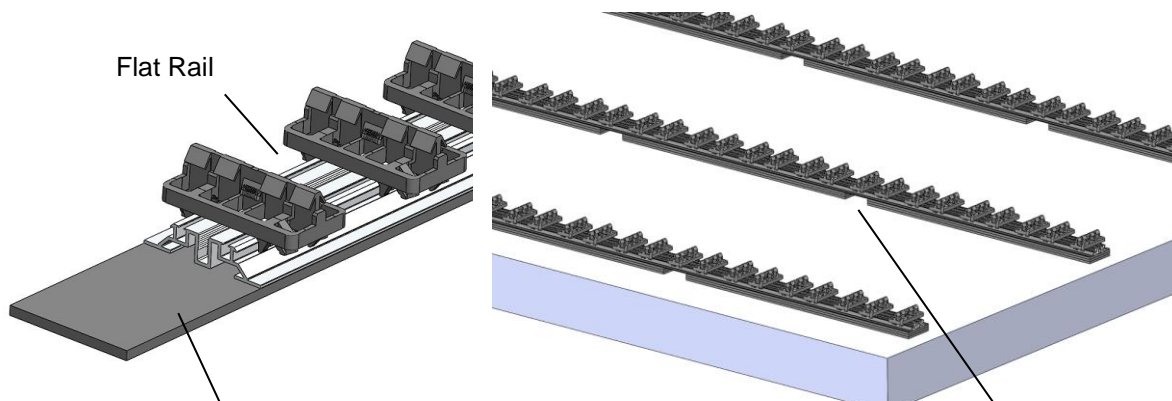
Fixation avec platelages épaisseur 24 ou 26 mm :



Fixation frontale et latérale par vis 3.2/32 mm
(pré-perçage diamètre 2 mm)

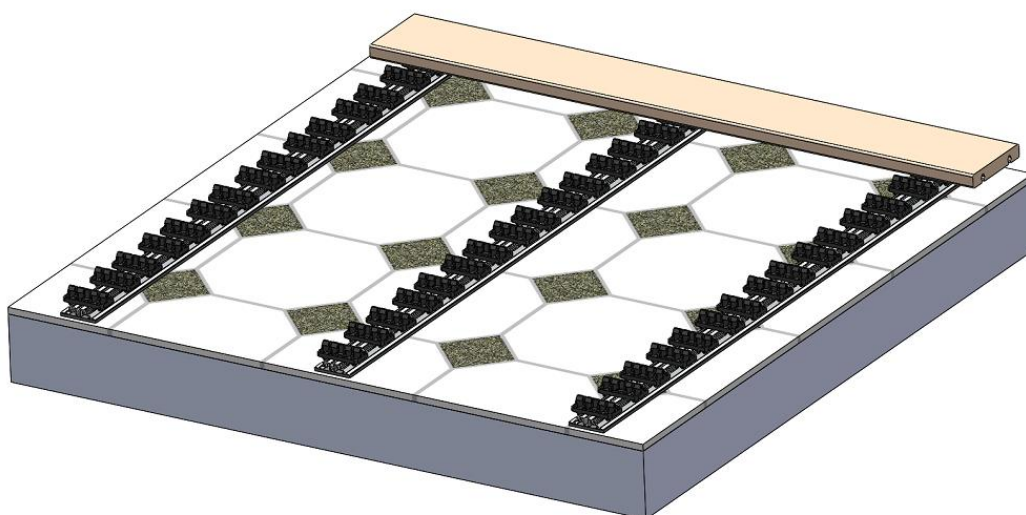


grad



Possibilité de superposer les bandes caoutchouc et de laisser un espace de 5 cm tous les 50 cm afin de permettre l'écoulement de l'eau. Epaisseur d'empilement maximale conseillée de 8 mm

1220	Bande caoutchouc, larg 55 mm, ép 2mm, adhésif, pose sous Flat Rail. Le rouleau de 11m
1221	Bande de caoutchouc aggloméré, en rouleau de 16m , largeur 55 mm , épaisseur 4mm , adhésif, pour pose sous le Flat Rail. Le rouleau de 16m



Eventuelle fixation aux extrémités de la terrasse par chevilles à frapper si le perçage dans le support le permet, 1 cheville tous les 50 cm fixée au milieu du rail. (Nous consulter si le vissage n'est pas possible)

1219	Cheville à clous 6/60 mm Bte de 50pc
------	---

